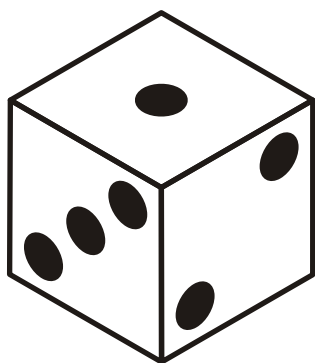


Perspectiva

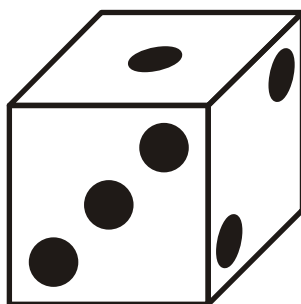
da - I
Marcelo Granato
Rodrigo Santana
Rogério Claudino
**Perspectiva
Isométrica**

Perspectiva é a representação gráfica dos objetos tridimensionais. Ela pode ser feita de várias maneiras, com resultados diferentes, que se assemelham mais ou menos à visão humana.

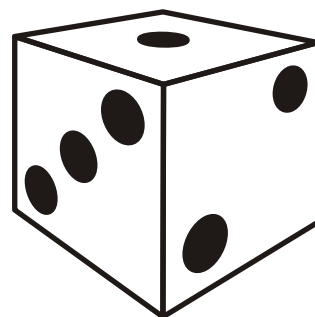
Observe como um objeto pode ser representado de maneiras diferentes:



Perspectiva
Isométrica



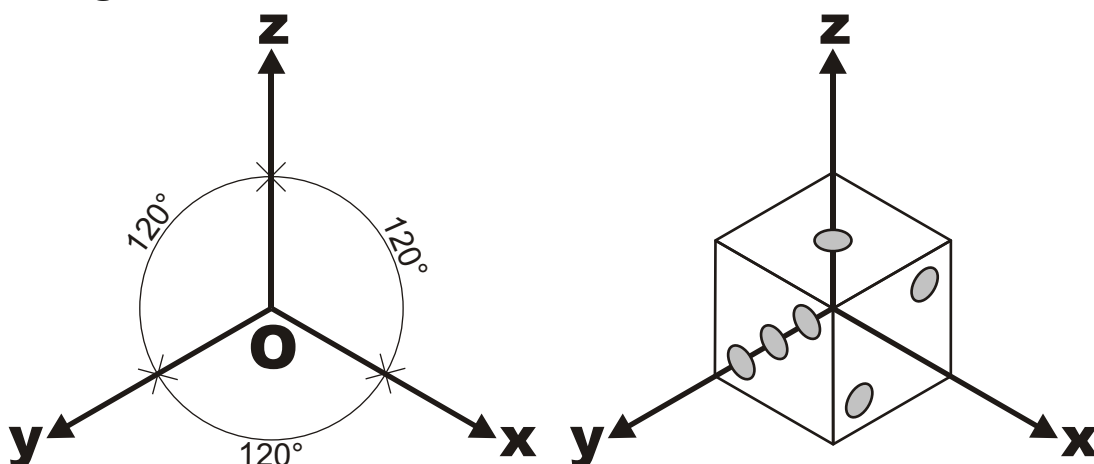
Perspectiva
Cavaleira



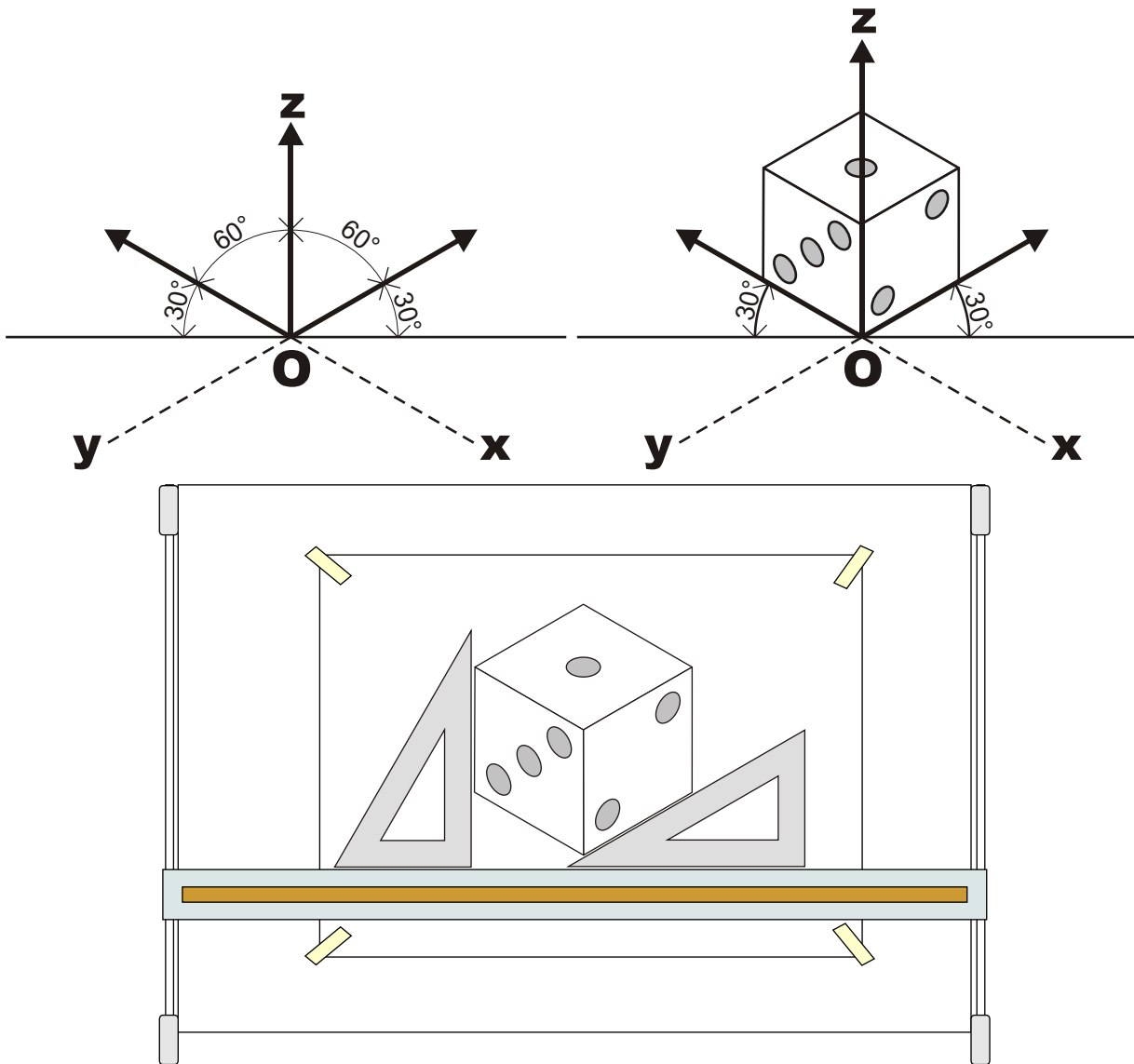
Perspectiva
Cônica

Perspectiva Isométrica

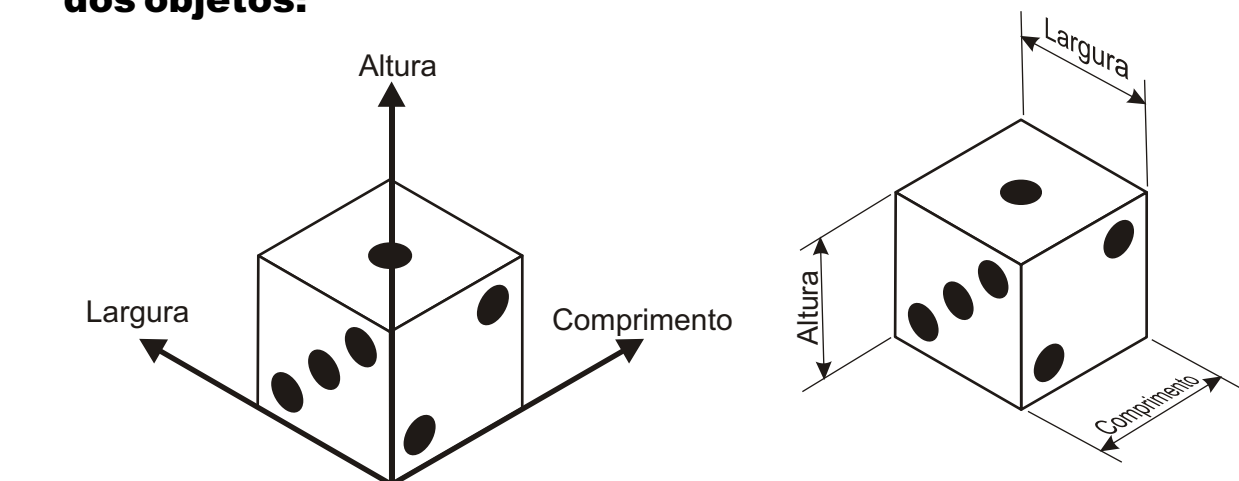
Perspectiva isométrica é o processo de representação tridimensional em que o objeto se situa num sistema de três eixos coordenados (axonometria). Estes eixos, quando perspectivados, fazem entre si ângulos de 120° :



Por razões práticas costuma-se utilizar, na construção das perspectivas, o prolongamento dos eixos X e Y a partir do ponto O, no sentido contrário, formando ângulos de 30° com a horizontal, enquanto o eixo Z (vertical) permanece inalterado.

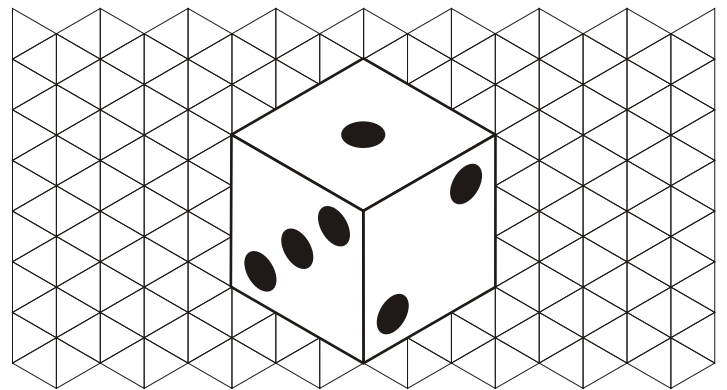
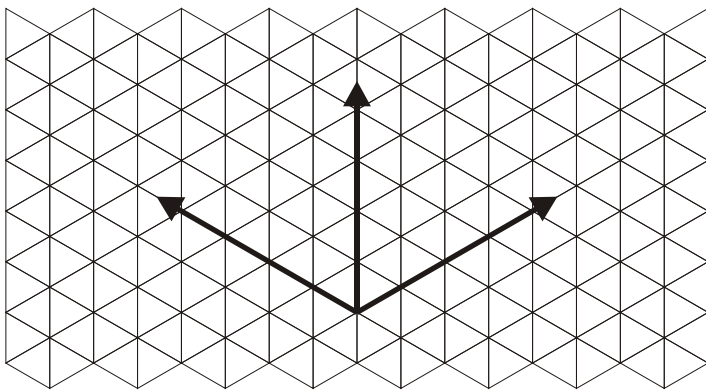
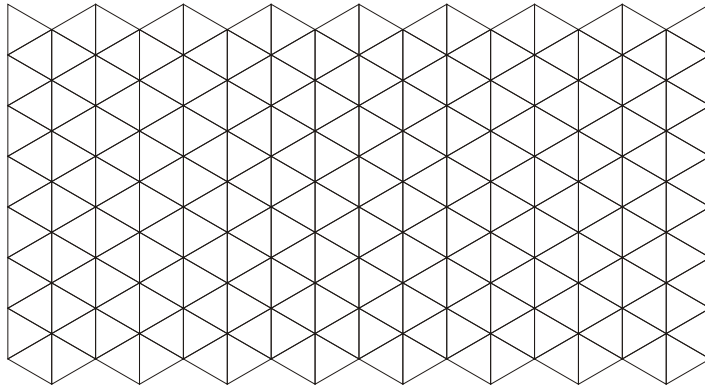


Cada eixo coordenado corresponde a uma dimensão dos objetos:



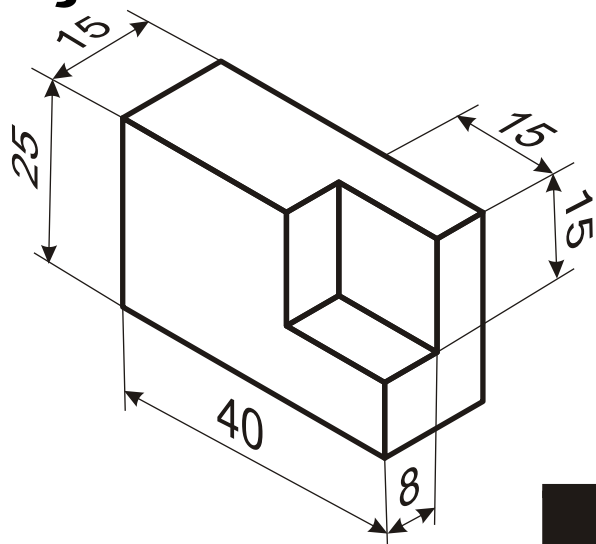
MALHA ISOMÉTRICA

A malha isométrica é um artifício de desenho cuja finalidade é possibilitar a produção de rascunhos gráficos muito próximos da perspectiva isométrica precisa (feita com instrumentos). Consiste na malha de triângulos equiláteros formada por retas paralelas aos eixos.

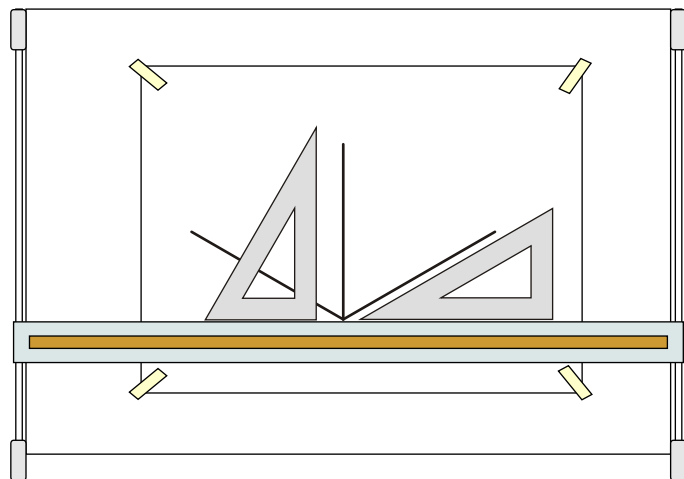


PROCESSO DE CONSTRUÇÃO

Acompanhe a construção da perspectiva isométrica do seguinte objeto, feita passo a passo:

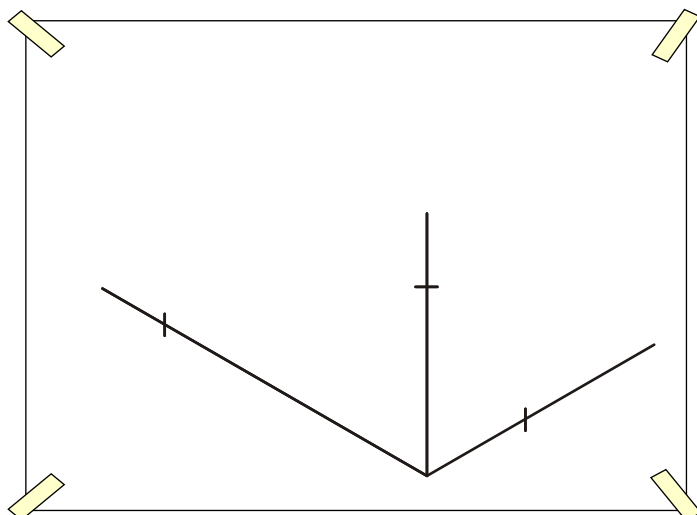


1



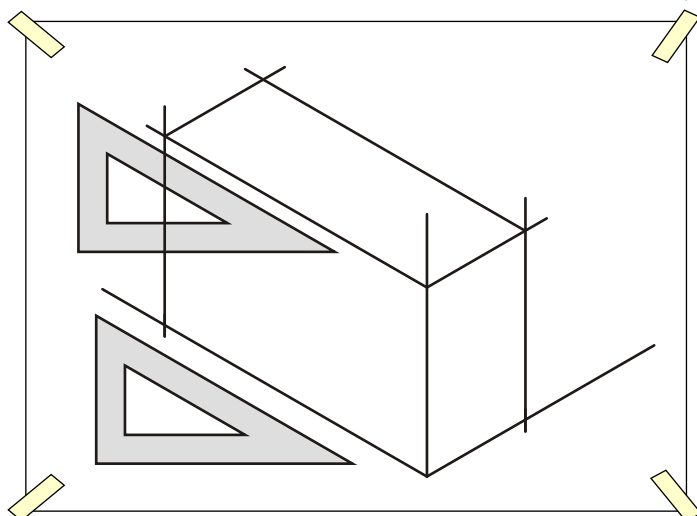
Traçar os eixos isométricos com o uso dos instrumentos

2



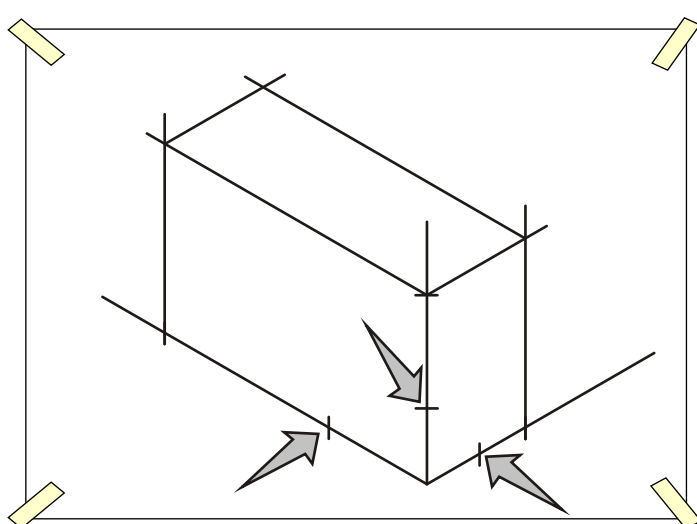
Usar os eixos isométricos para parcação das dimensões gerais do objeto (comprimento, largura e altura)

3



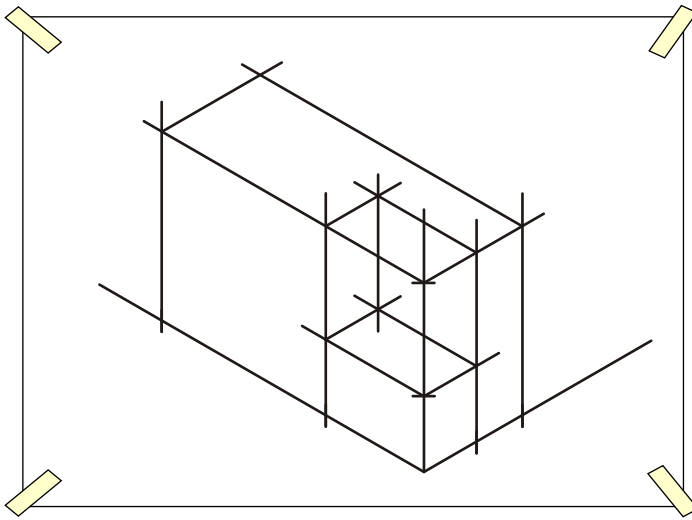
Por meio de retas paralelas aos eixos (traçadas com os esquadros apoiados na requa paralela) fechar volume do objeto

4



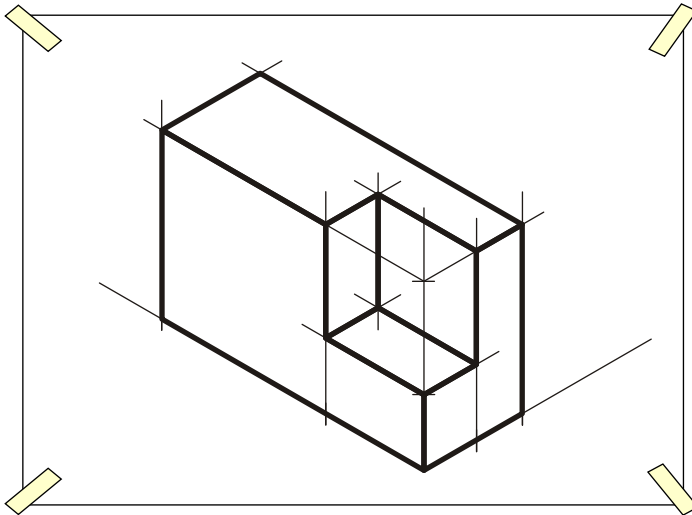
Usar os eixos isométricos para parcação das dimensões parciais do objeto

5



Por meio de retas paralelas aos eixos completar o volume do objeto

6



Reforçar os traços que formam as arestas do objeto de forma que as linhas construtivas fiquem em segundo plano

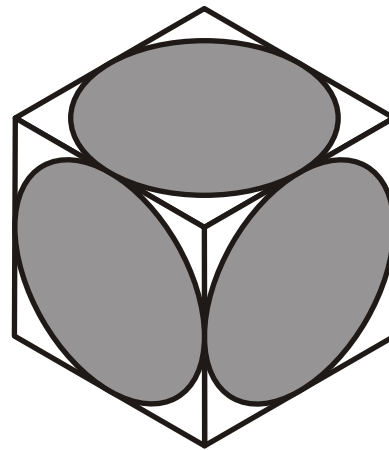
da - I

Marcelo Granato
Rodrigo Santana
Rogério Claudino

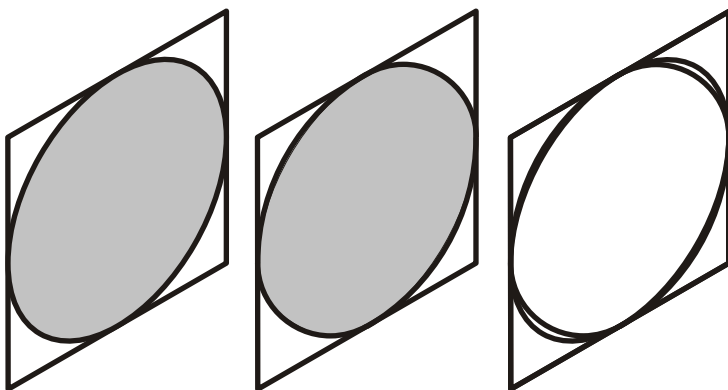
Perspectiva
Isométrica

CÍRCULO ISOMÉTRICO

A perspectiva isométrica do círculo será uma elipse inscrita em cada face do cubo isométrico



Como a construção da elipse não pode ser executada pelos instrumentos usuais substituiremos a elipse verdadeira por uma falsa elipse, uma oval regular, que pode ser construída com o compasso

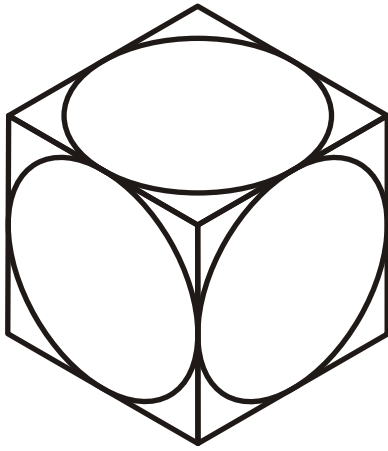


Acompanhe a construção da perspectiva isométrica do círculo, feita passo a passo:

da - |
Marcelo Granato
Rodrigo Santana
Rogério Claudino

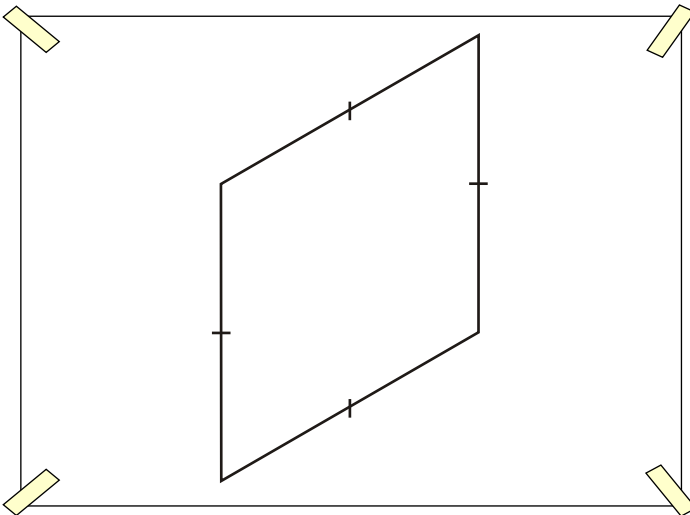
Perspectiva Isométrica

1



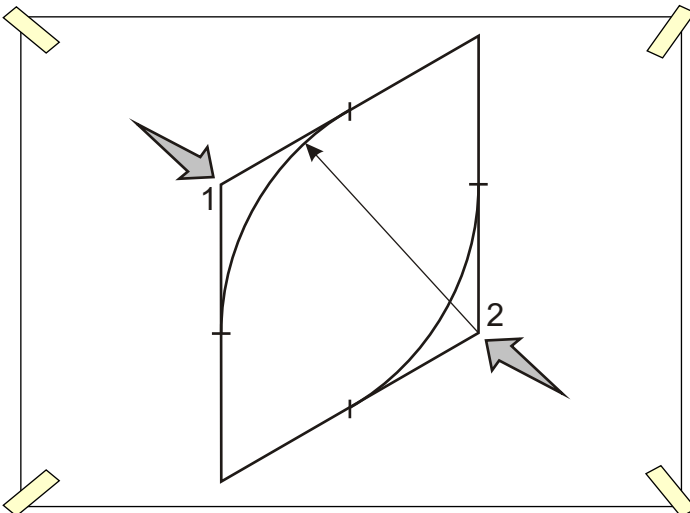
Para a construção da perspectiva do círculo é necessária a construção de uma das faces do cubo isométrico, os quais possuem arestas do tamanho do diâmetro do círculo que se vai desenhar

2



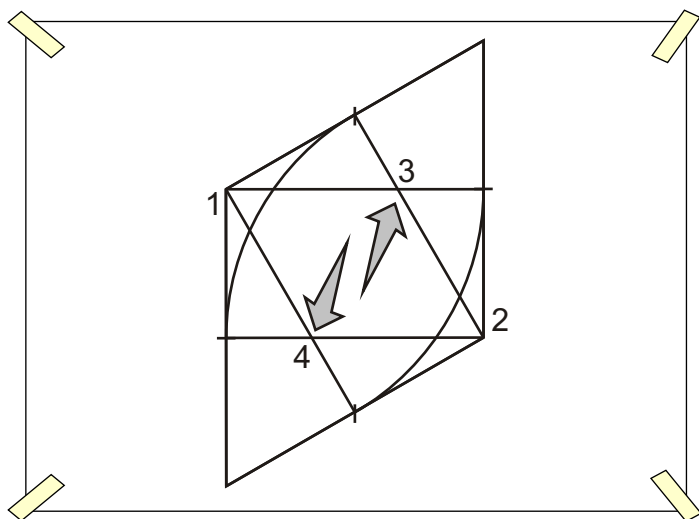
Determinar o ponto médio dos segmentos de reta que são os lados do quadrado perspectivado

3



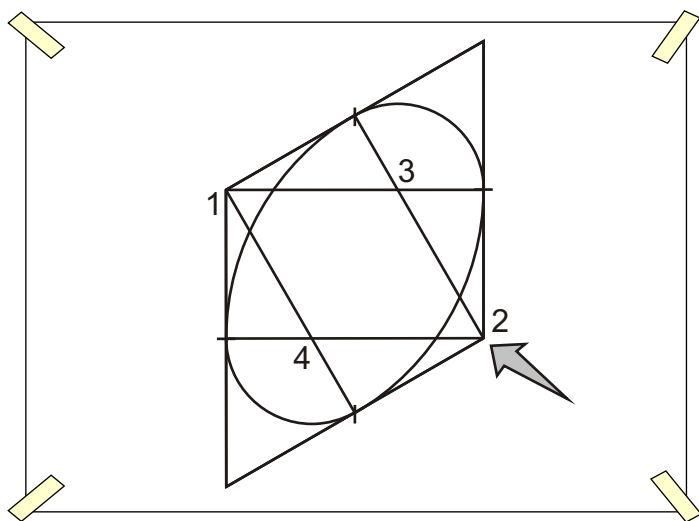
Determina - se nos vértices do quadrado que possuem a menor diagonal os centros 1 e 2 traçando os arcos até o pontos médios dos lados

4



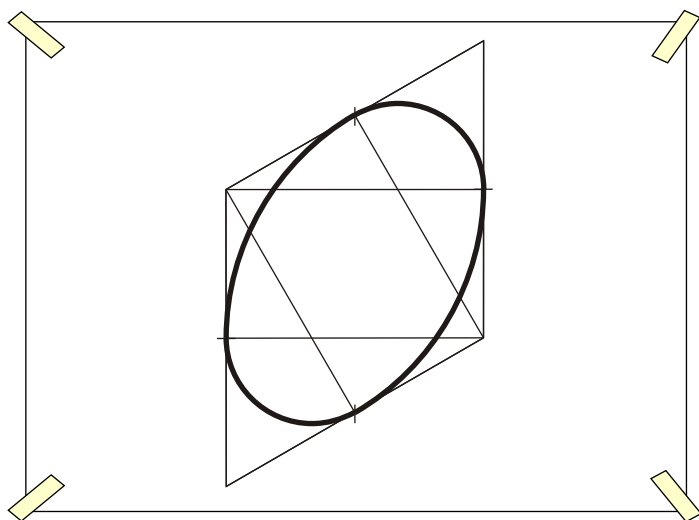
Os centros 3 e 4
estarão nos
cruzamentos dos
segmentos de reta que
unem os centros 1 e 2
aos pontos médios dos
lados opostos

5



Nos centros 3 e 4
traçar arcos
concordantes com os
arcos traçados
anteriormente

6



Reforçar os arcos de
circunferência de
forma que as linhas
construtivas fiquem em
segundo plano

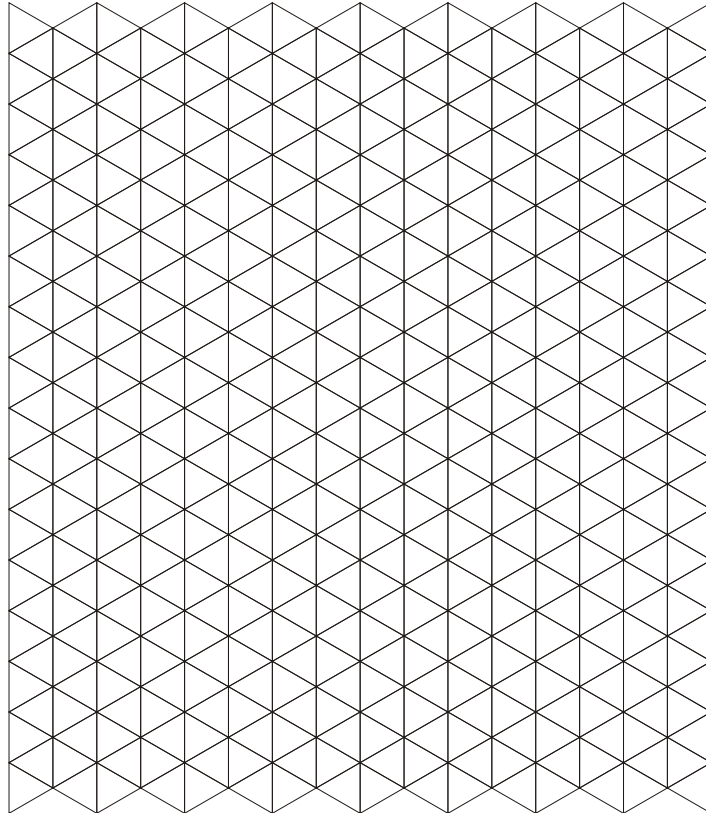
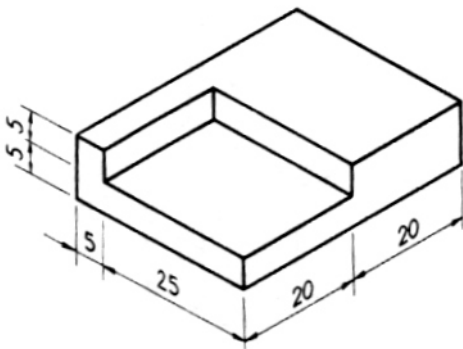
Exercícios

Construir o rascunho gráfico das perspectivas isométricas na malha isométrica, sabendo que cada módulo corresponde a 5 unidades.

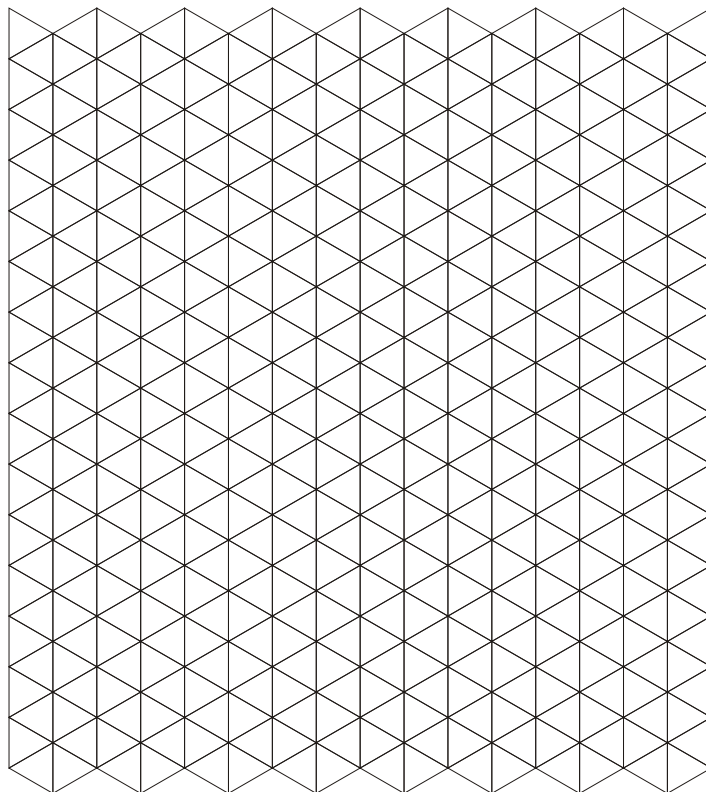
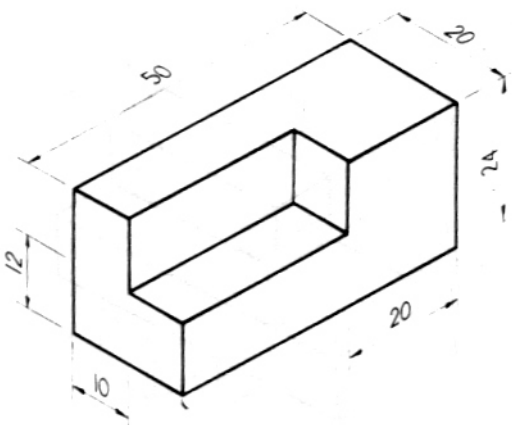
da - I
Marcelo Granato
Rodrigo Santana
Rogério Claudino

Perspectiva
Isométrica

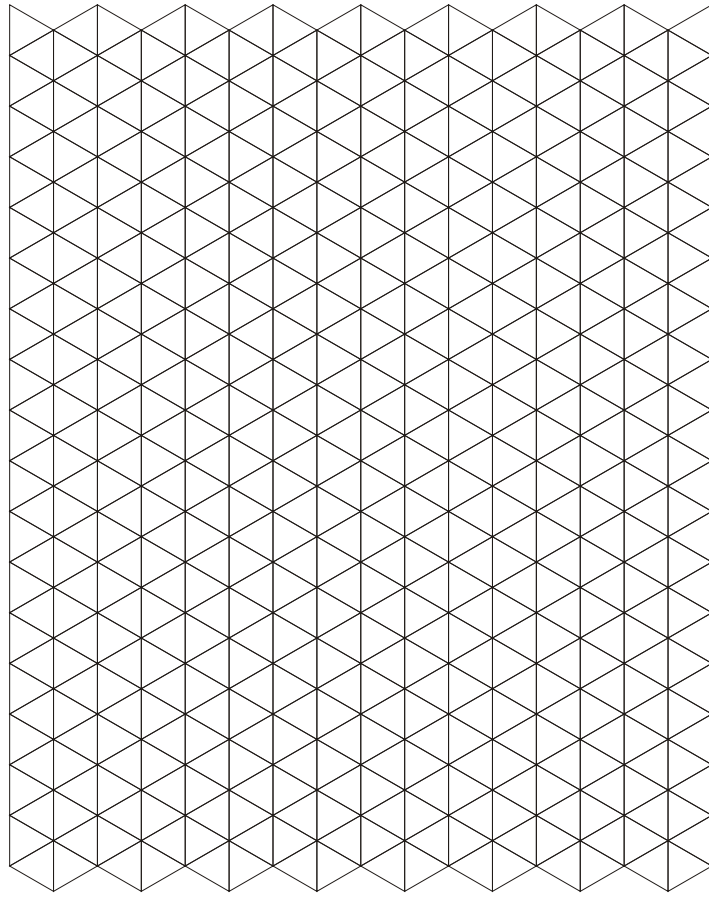
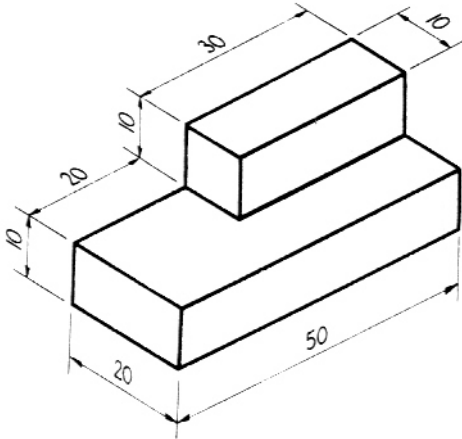
1



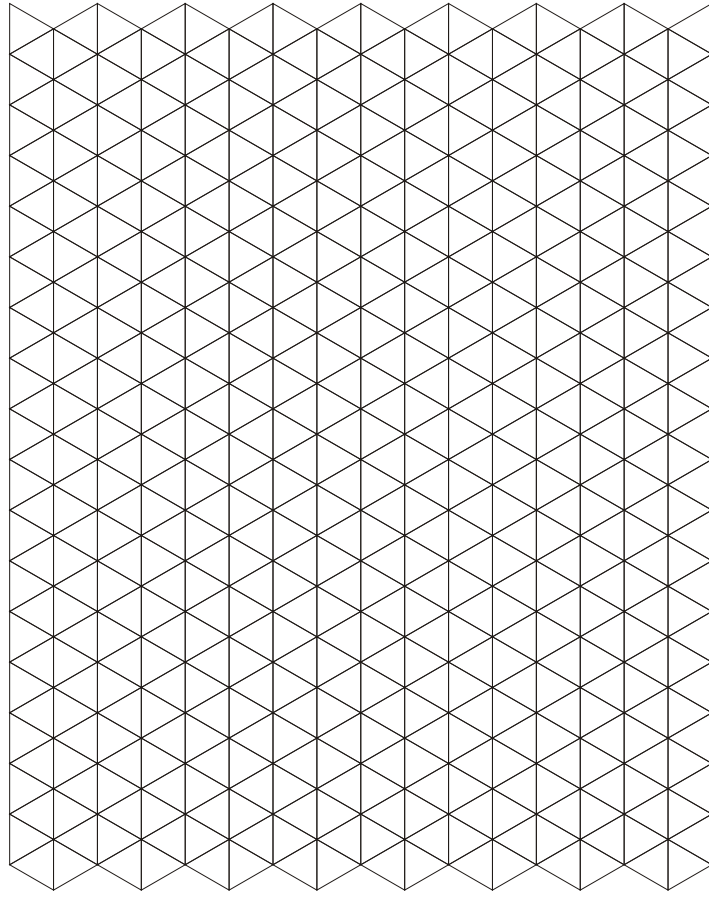
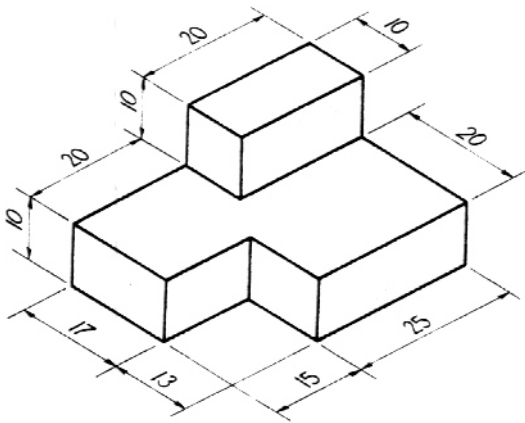
2



3

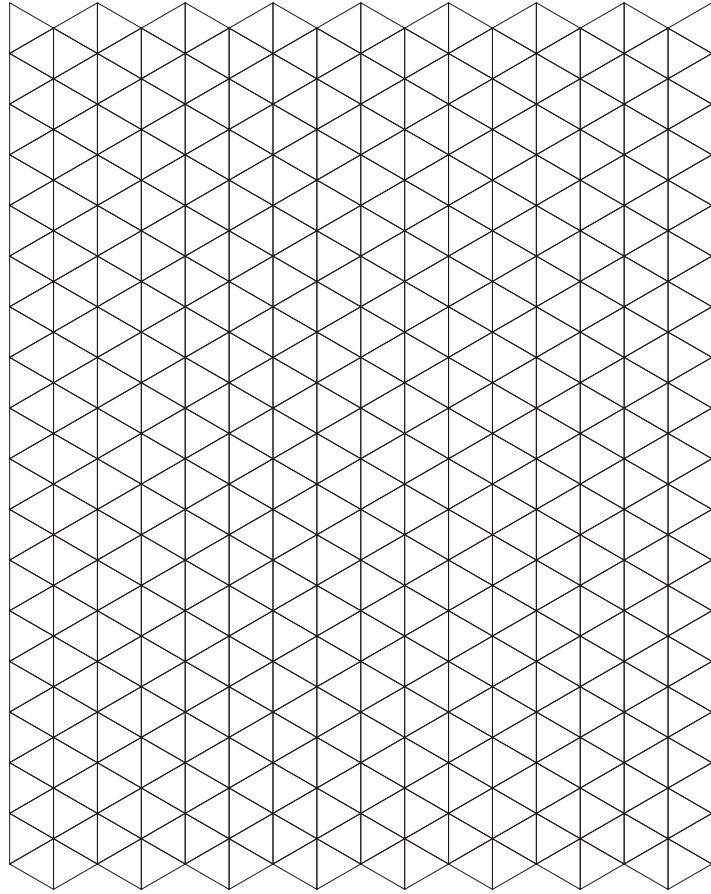
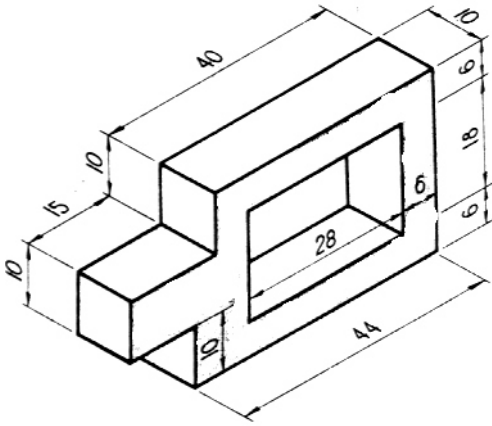


4

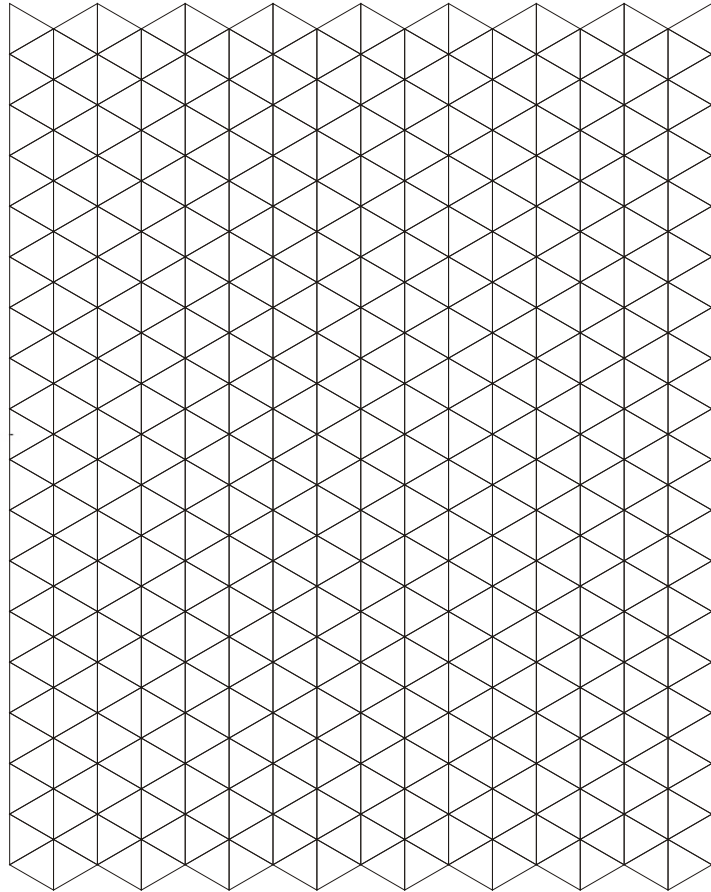
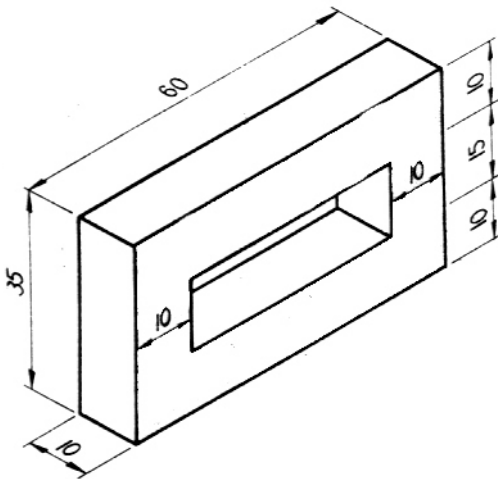


da - I
Marcelo Granato
Rodrigo Santana
Rogério Claudino
Perspectiva
Isométrica

5

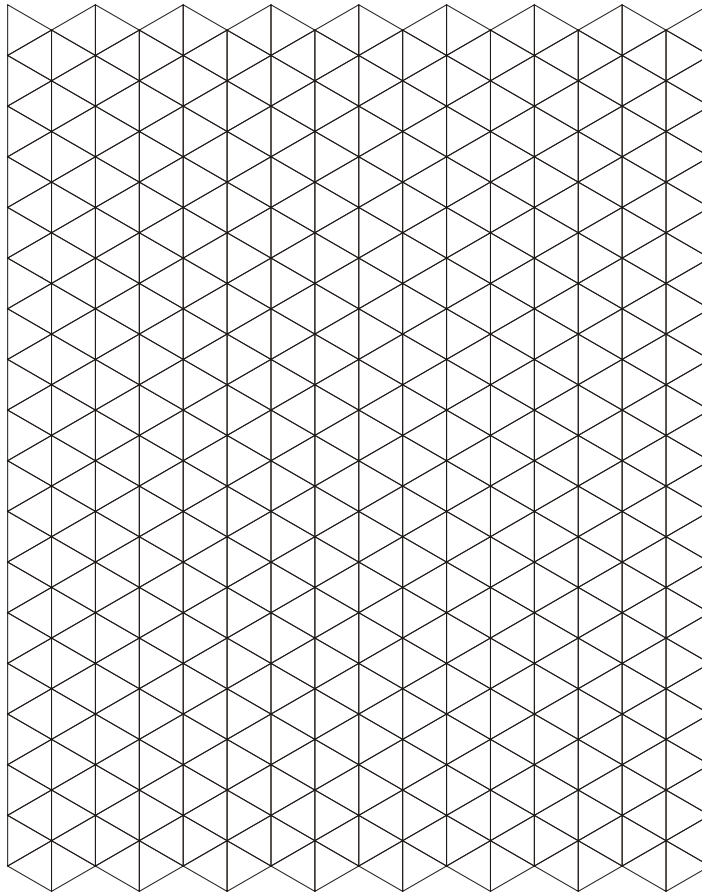
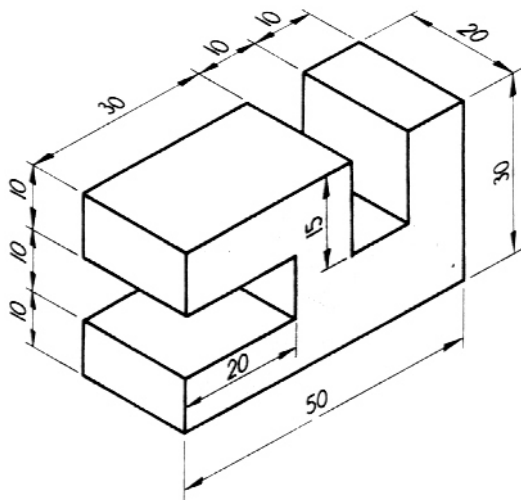


6



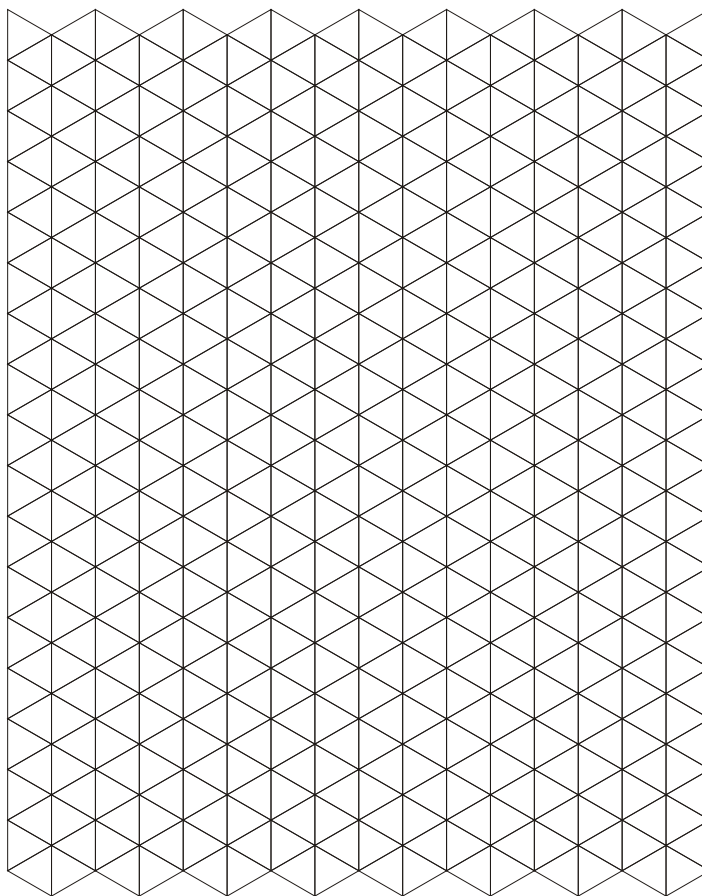
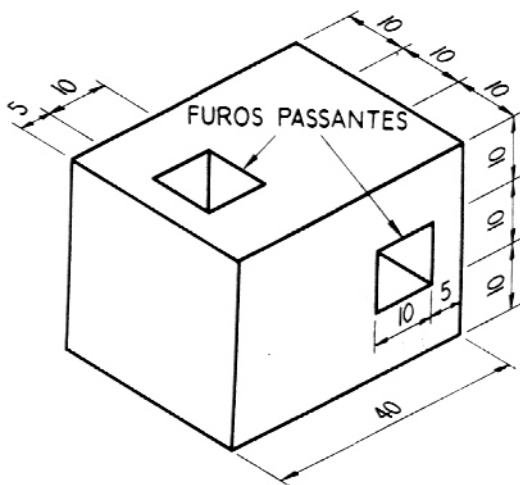
da - I
Marcelo Granato
Rodrigo Santana
Rogério Claudino
Perspectiva
Isométrica

7

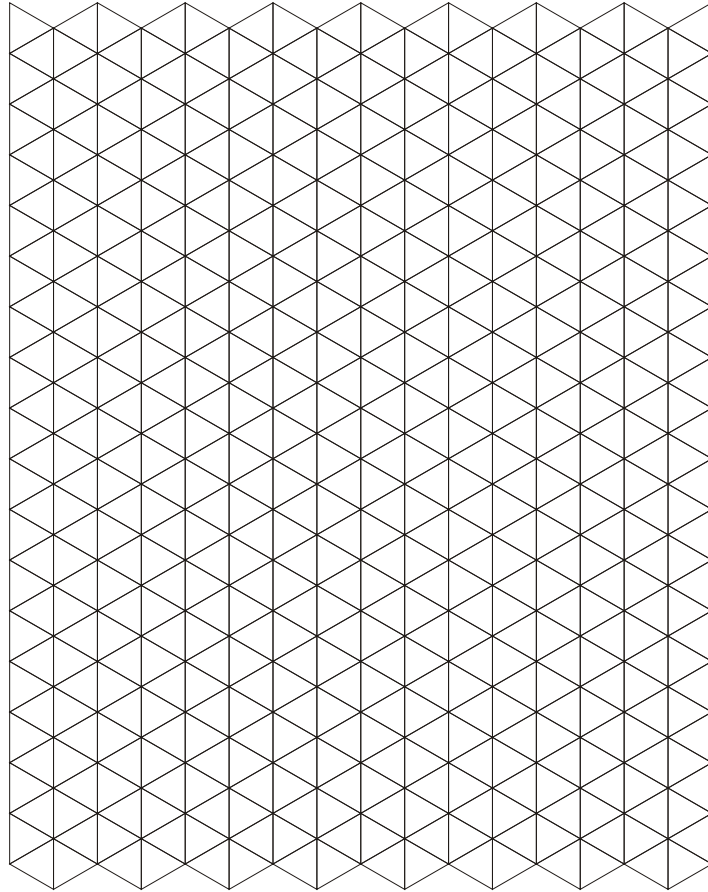
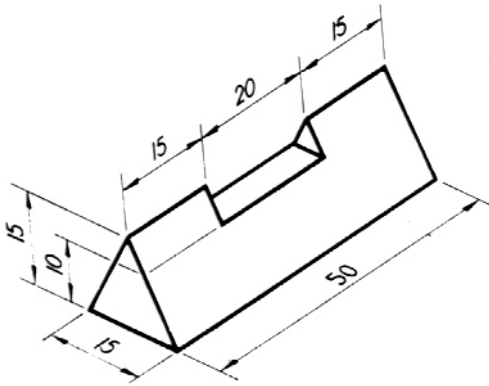


da - I
Marcelo Granato
Rodrigo Santana
Rogério Claudino
**Perspectiva
Isométrica**

8

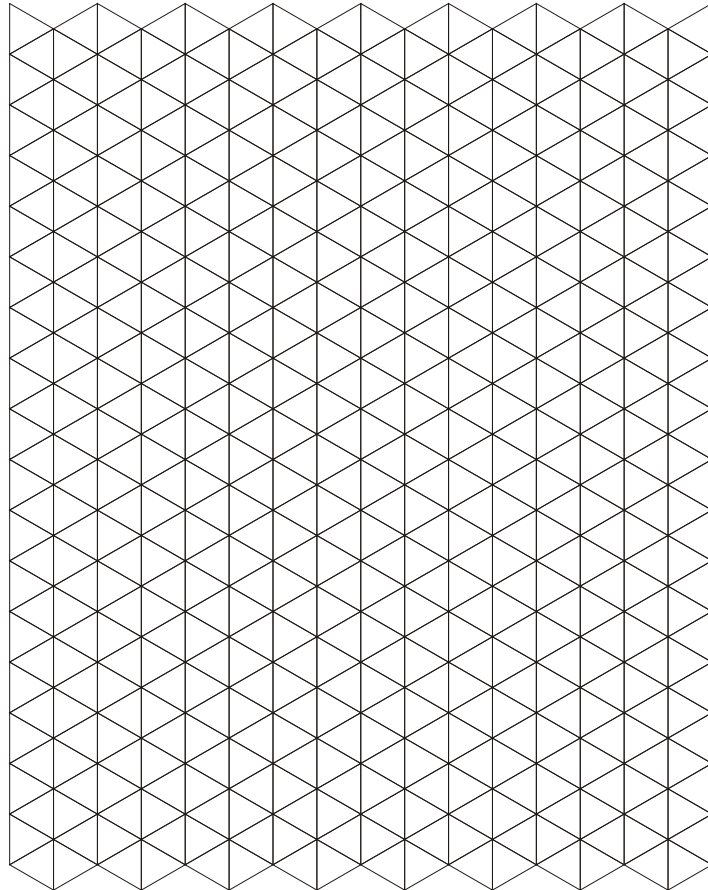
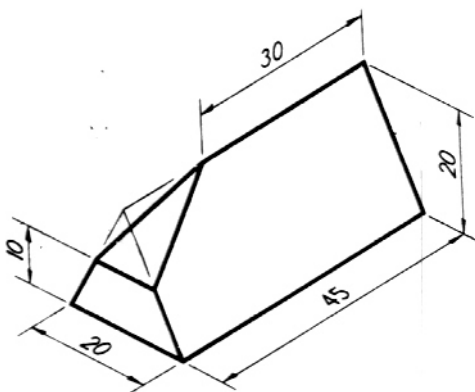


9

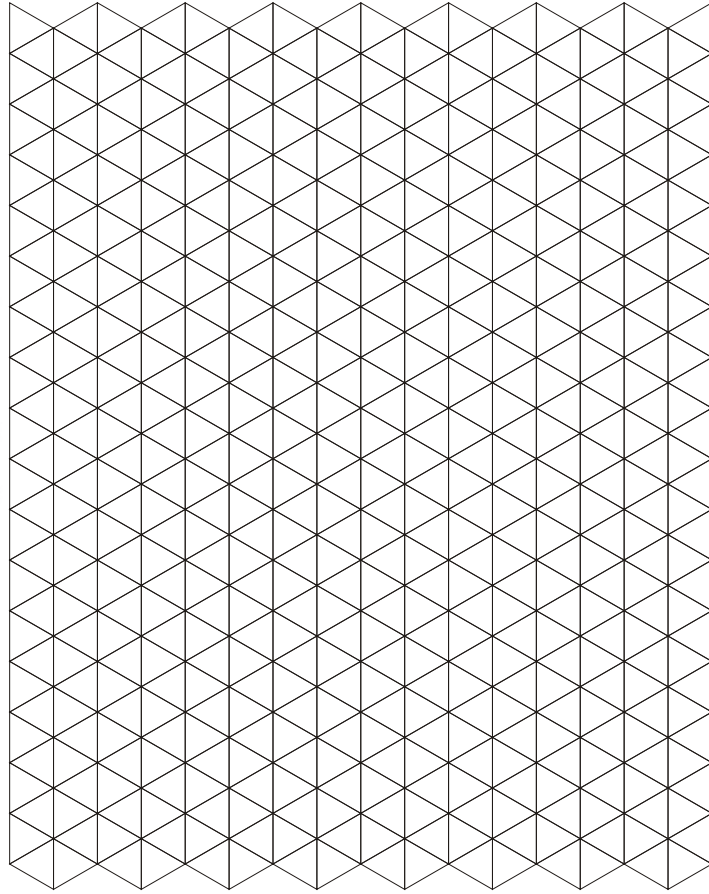
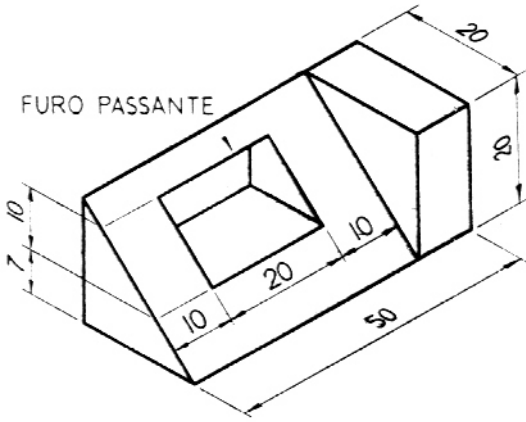


da - I
Marcelo Granato
Rodrigo Santana
Rogério Claudino
Perspectiva
Isométrica

10

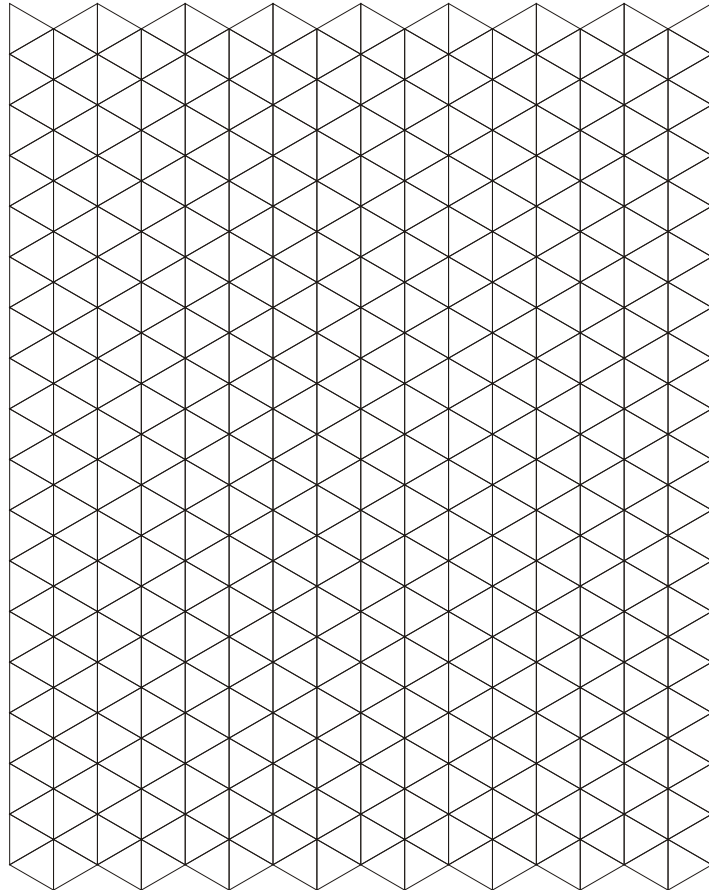
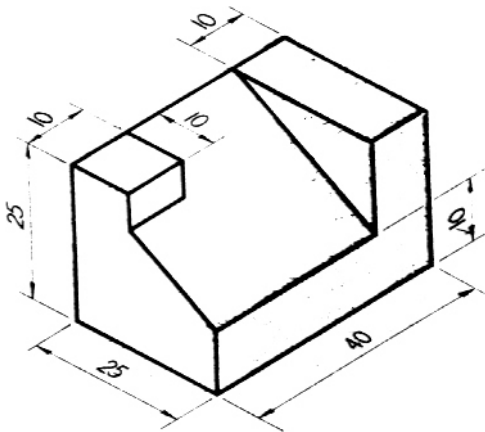


11

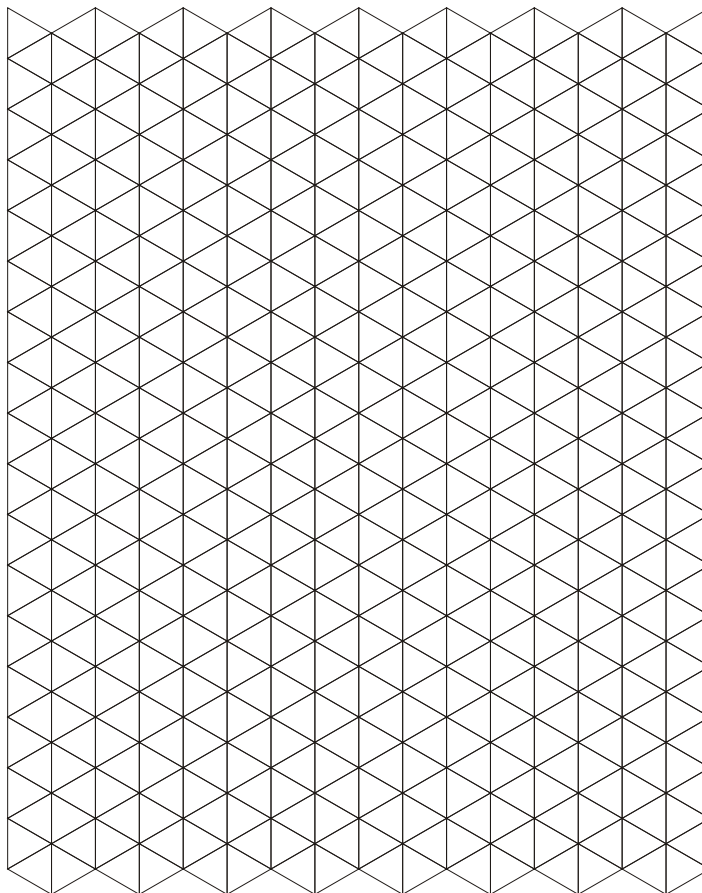
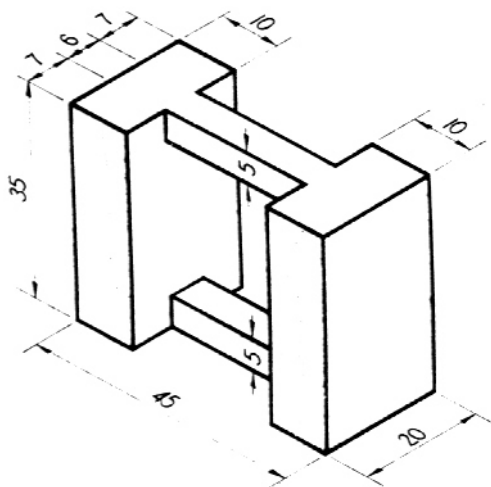


da - I
Marcelo Granato
Rodrigo Santana
Rogério Claudino
**Perspectiva
Isométrica**

12

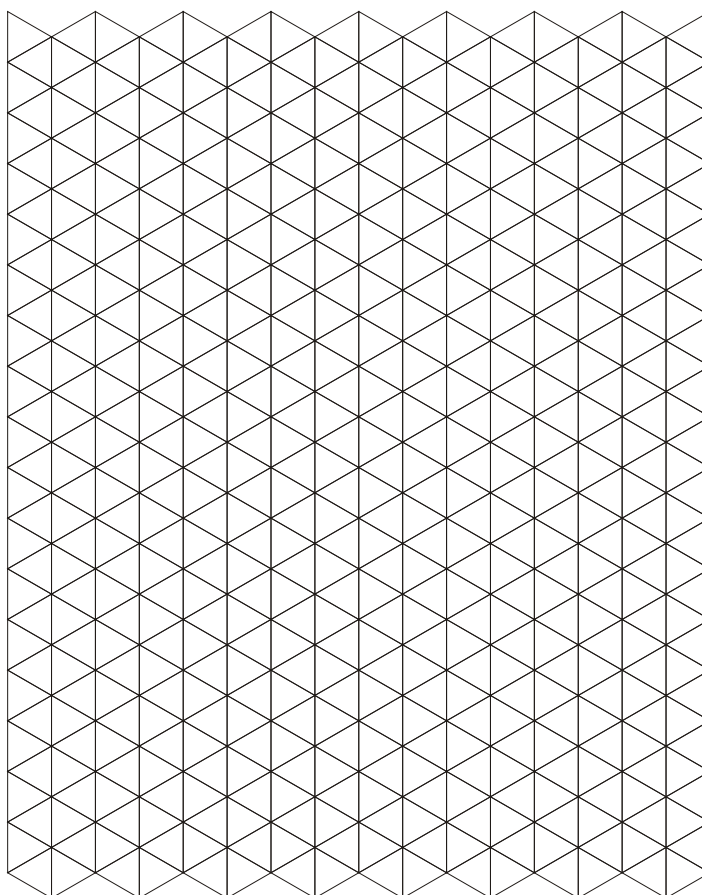
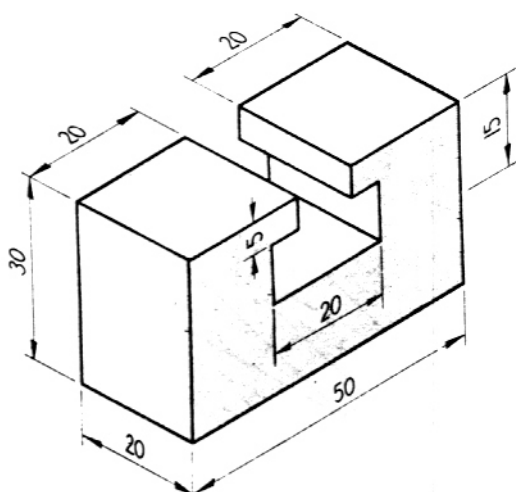


13

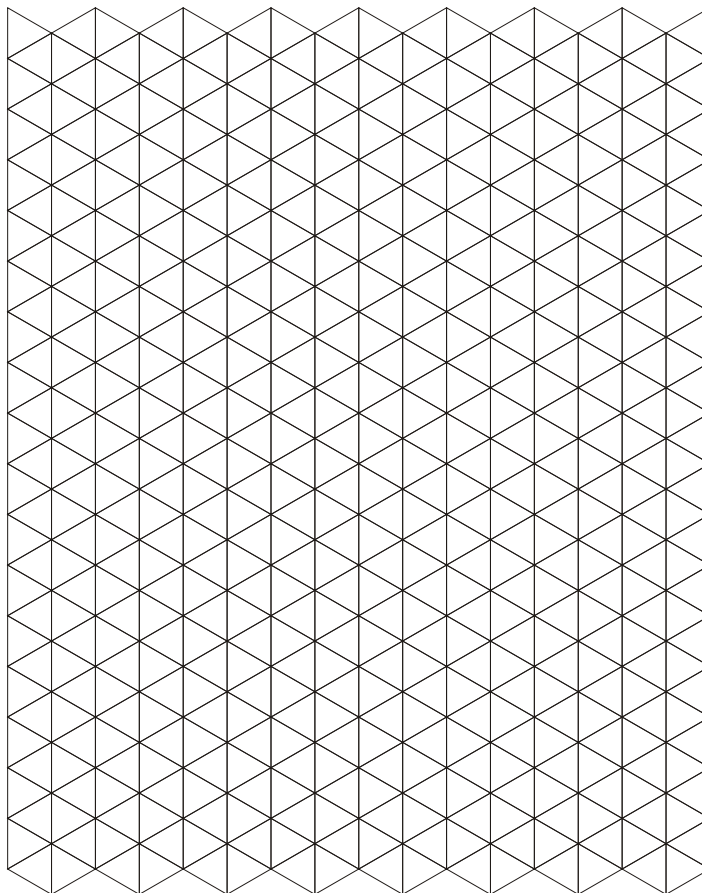
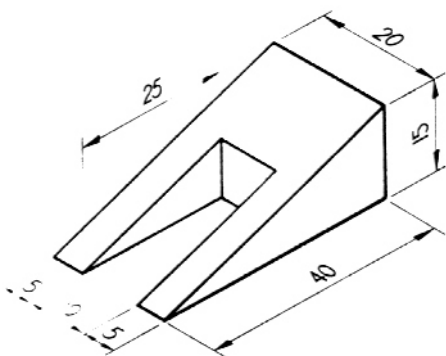


da - I
Marcelo Granato
Rodrigo Santana
Rogério Claudino
**Perspectiva
Isométrica**

14

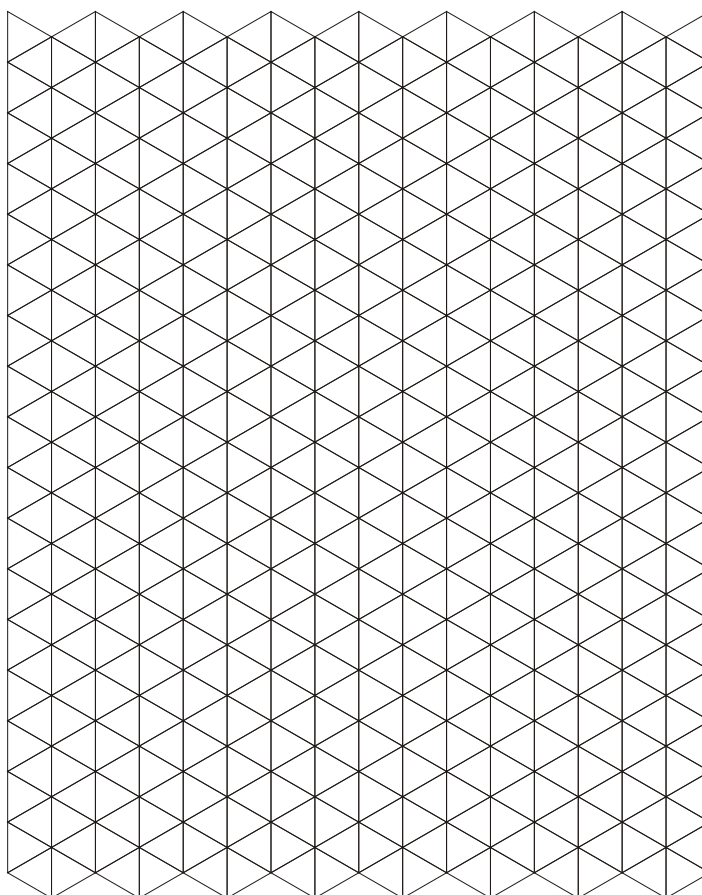
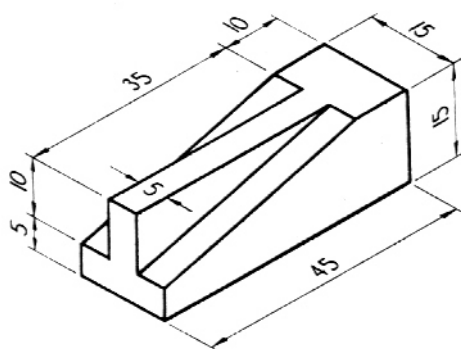


15

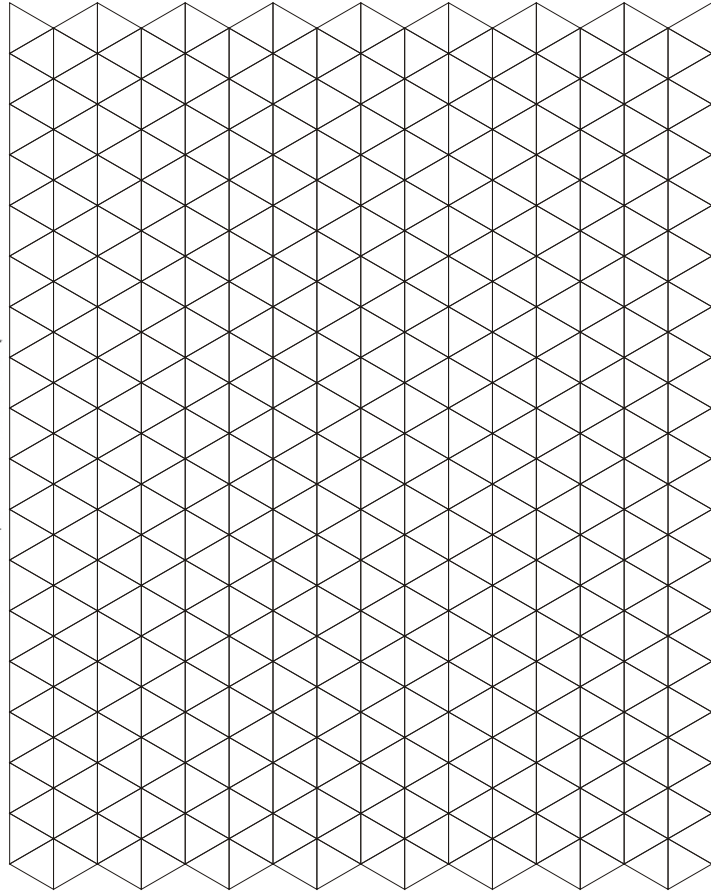
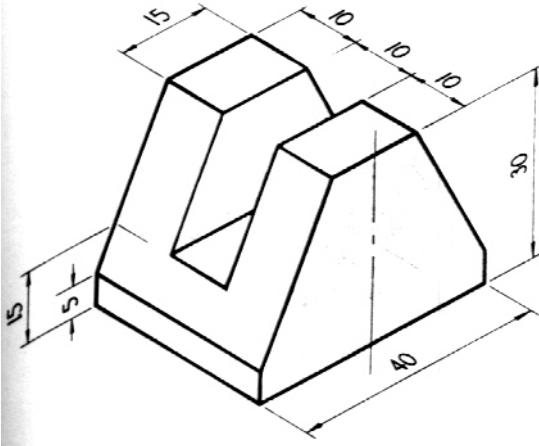


da - I
Marcelo Granato
Rodrigo Santana
Rogério Claudino
**Perspectiva
Isométrica**

16

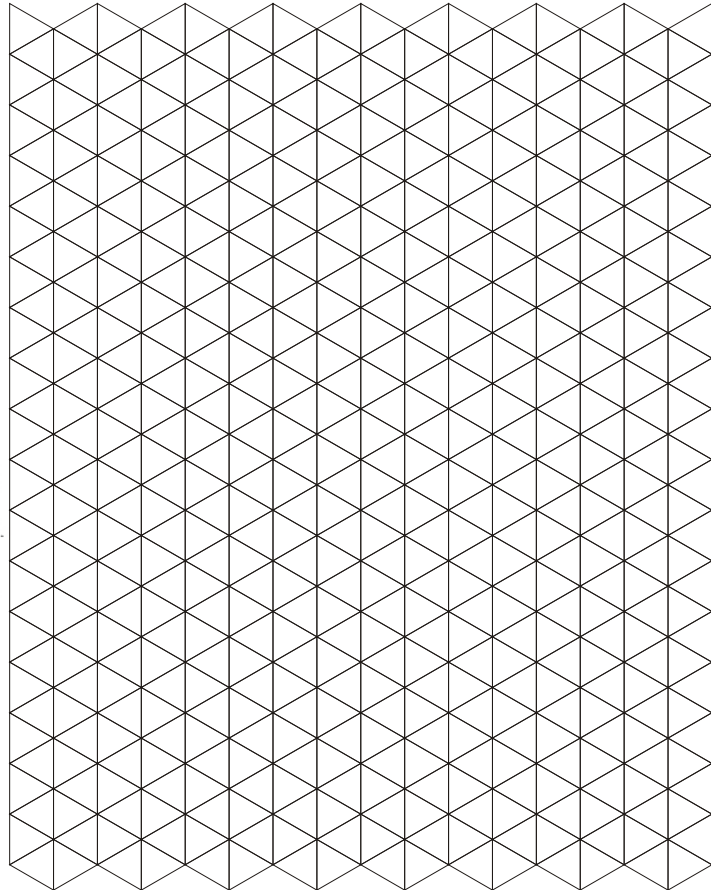
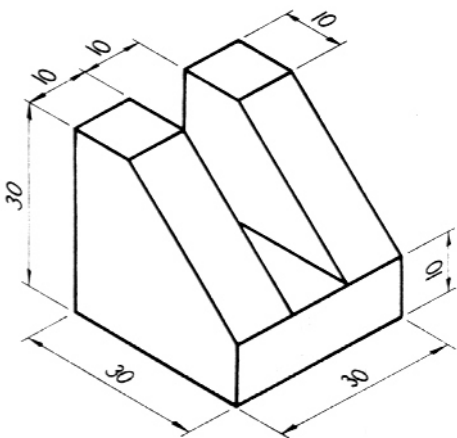


17

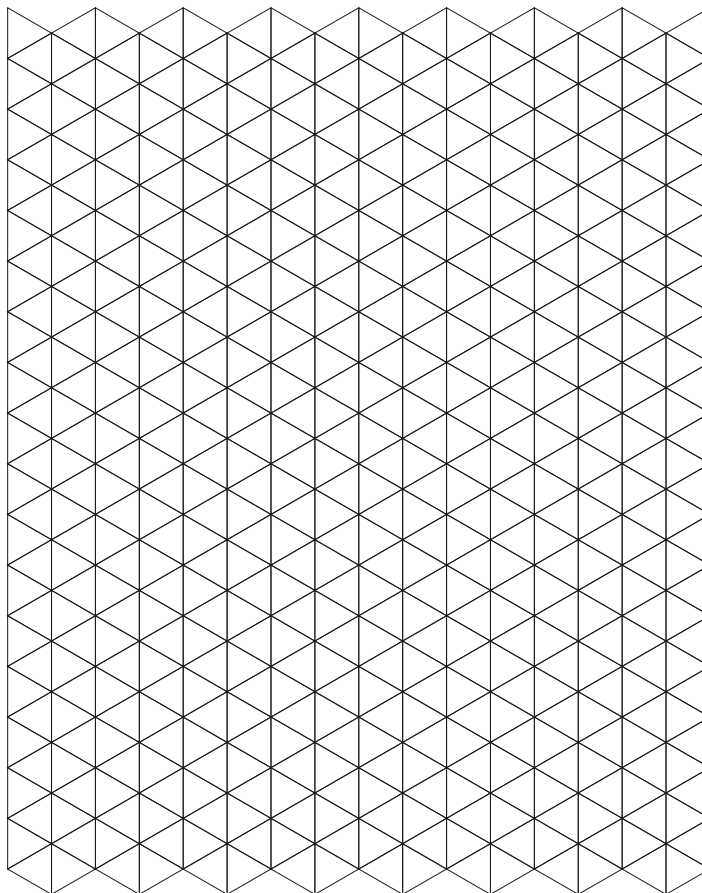
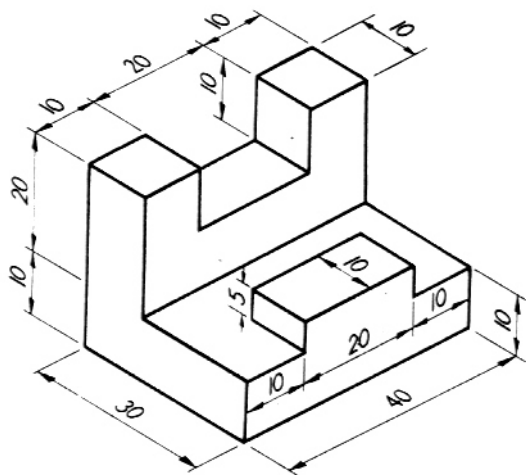


da - I
Marcelo Granato
Rodrigo Santana
Rogério Claudino
Perspectiva
Isométrica

18

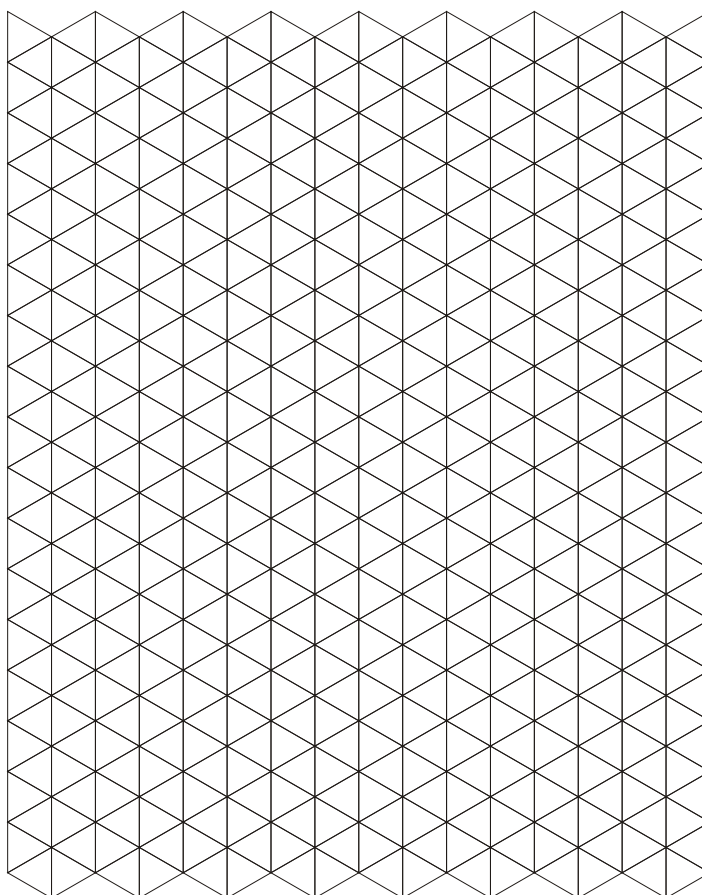
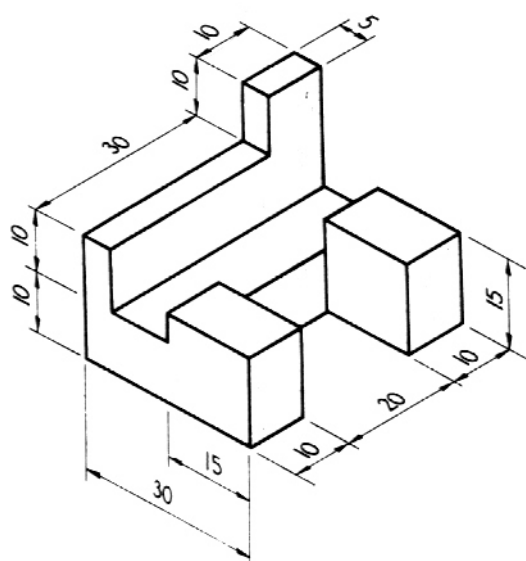


19

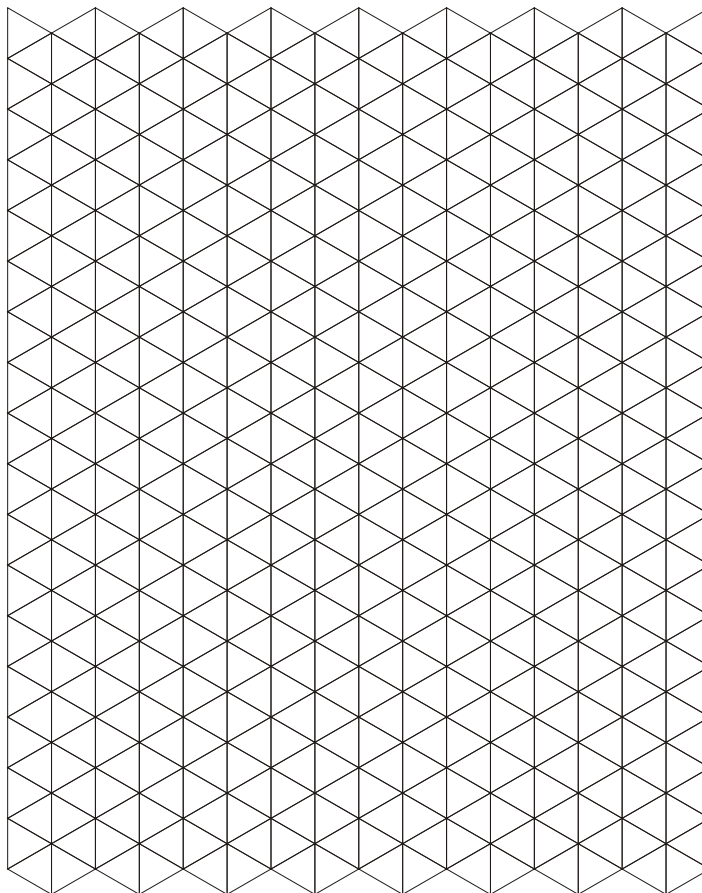
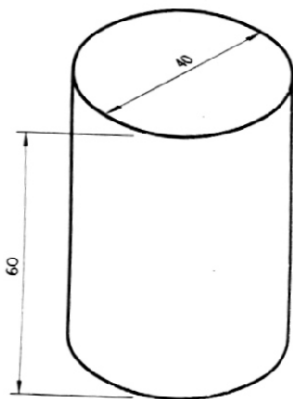


da - I
Marcelo Granato
Rodrigo Santana
Rogério Claudino
Perspectiva
Isométrica

20

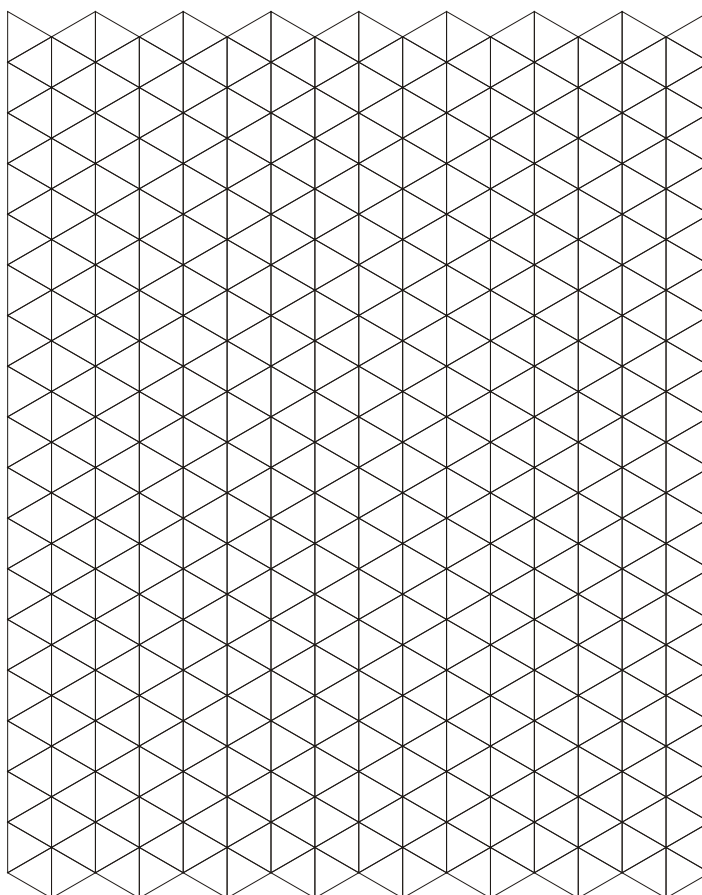
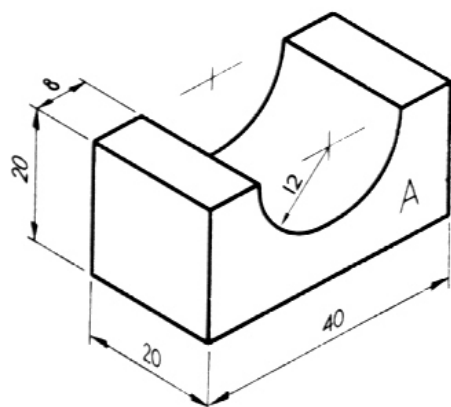


21

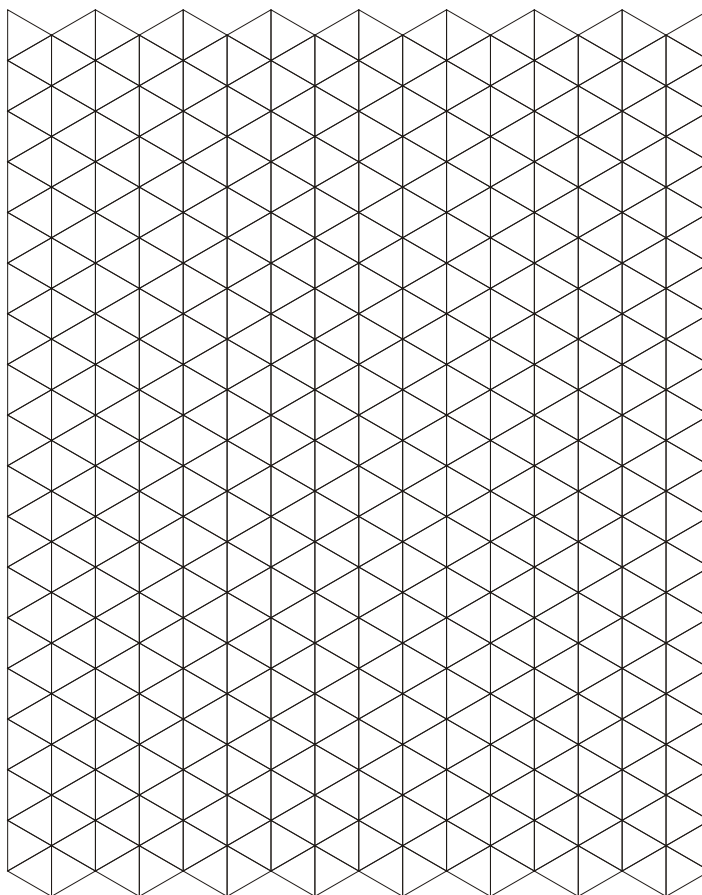
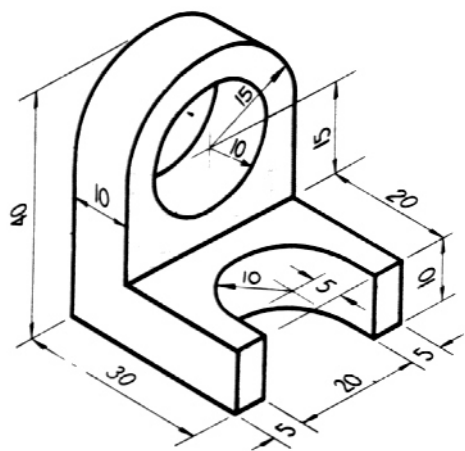


da - I
Marcelo Granato
Rodrigo Santana
Rogério Claudino
**Perspectiva
Isométrica**

22



23



da - I
Marcelo Granato
Rodrigo Santana
Rogério Claudino
Perspectiva
Isométrica

24

